





Uspa 

**WE ARE
JUST IMITATING
NATURE**



INDEX

indice

USPA ELECTRONIC BIDETS

6035R	18
6235	26
6210	32
7035R	40
7235	48
7000	54

MAIN FEATURES | CARATTERISTICHE 60

ECOLOGICAL BIDET

M400	72
-------------	----

USPA COMFORT + WC

SOLO WALL-HUNG SOSPESO	90
DUO FLOOR TERRA	94
VELIS 57 WALL-HUNG SOSPESO	98
VELIS 57 FLOOR TERRA	102

USPA DESIGN + WC

ZERO WALL-HUNG SOSPESO	112
ZERO FLOOR TERRA	116
SFERA WALL-HUNG SOSPESO	120
SFERA FLOOR TERRA	124

ACCESSORIES | ACCESSORI 132

DETAILS | DETTAGLI 136



USPA Collection

ELECTRONIC BIDETS

6 MODELS | 6 MODELLI



6035R

Exclusive design
Complete comfort

Design esclusivo
Comfort senza compromessi

AVAILABLE SHAPES
FORME DISPONIBILI

STANDARD | COMFORT | DESIGN



6235

Technology
at the service of hygiene

Tecnologia
al servizio dell'igiene

AVAILABLE SHAPES
FORME DISPONIBILI

STANDARD | COMFORT



6210

Gentle and comfortable

Delicato e confortevole

AVAILABLE SHAPES
FORME DISPONIBILI

STANDARD | COMFORT



7035R

Your private SPA

La tua SPA privata

AVAILABLE SHAPES
FORME DISPONIBILI

STANDARD | COMFORT | DESIGN



7235

Total well-being

Benessere assoluto

AVAILABLE SHAPES
FORME DISPONIBILI

STANDARD | COMFORT | DESIGN



7000

Natural hygiene
the simplest way

Igiene naturale
in tutta semplicità

AVAILABLE SHAPES
FORME DISPONIBILI

STANDARD | COMFORT | DESIGN

3 SHAPES
FOR A
BETTER
ADAPTABILITY



16 USPA ELECTRONIC BIDETS

16 BIDET ELETTRONICI USPA

**IT'S TIME
TO RELAX**



USPA 6000 SERIES





Uspa 
6035R





6035RS

L: 397; P: 490; H: 144
Dimensions (mm) | Dimensioni (mm)

4.4 Kg
Net weight | Peso netto

6035R

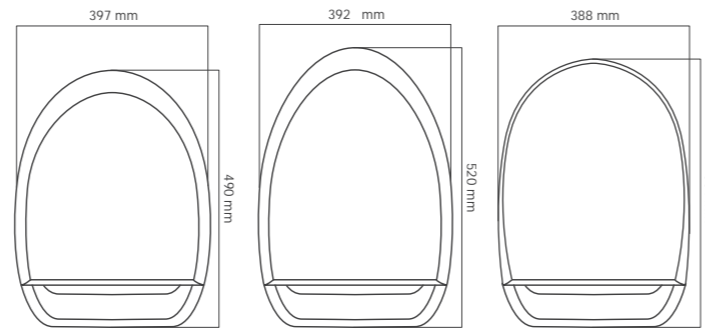
L: 392; P: 520; H: 144
Dimensions (mm) | Dimensioni (mm)

4.4 Kg
Net weight | Peso netto

6035RU

L: 388; P: 504; H: 144
Dimensions (mm) | Dimensioni (mm)

4.4 Kg
Net weight | Peso netto



6035RS Standard

6035R Comfort

6035RU Design

Technical details | Caratteristiche tecniche

6035RS - 6035R - 6035RU

Personalized controls Controllo funzioni	Wireless Remote Control - Batteries (AAA x 3) Telecomando - Pile AAA x 3	
Power supply Alimentazione	AC 220 - 240 V 50 Hz	
Maximum power consumption Consumo elettrico massimo	1160 - 1380 W	
Tap water pressure Pressione mandata acqua	0.79 - 7.40 Atm	
Heated seat Sedile riscaldato	Temperature Temperatura	Adjustable (3 levels) / 34 °C - 40 °C 3 livelli di regolazione / 34 °C - 40 °C
	Safety device Dispositivo di sicurezza	Temp. fuse Fusibile termico
	Power consumption Consumo elettrico	55 - 65 W
Hygiene Igiene	Temperature Temperatura	Adjustable (3 levels) / 34 °C - 40 °C 3 livelli di regolazione / 34 °C - 40 °C
	Water spray Intensità getto	Adjustable (5 levels - max 1 l/min) 5 livelli di regolazione (max 1 l/min)
	Safety devices Dispositivi di sicurezza	Temp fuse Fusibile termico Thermal switch Interruttore termico Floating switch Interruttore a galleggiante
	Power consumption Consumo elettrico	1100 - 1309 W
Air dryer Asciugatura	Temperature Temperatura	Adjustable (5 levels) 5 livelli di regolazione
	Safety device Dispositivo di sicurezza	Temp. fuse Fusibile termico
	Power consumption Consumo elettrico	280 - 333 W
Electricity safety protection Dispositivo di sicurezza elettrica	15 mA - GFCI	
Power cord length (mm) Lunghezza cavo alimentazione (mm)	1800 mm	
N° of wands N° ugelli	2	
Warranty Garanzia	2 years 2 anni	

Degree of Protection: IP 24 | Grado di protezione IP 24

FUNCTIONS

funzioni

Adjustable wands position
Posizione degli ugelli regolabile

Intelligent energy saving function
Funzione di risparmio energetico intelligente

Adjustable water pressure
Regolazione della pressione dell'acqua

IIP (intensive impulse pulsation)
Variable spray
Getto ad intensità variabile

Kids function
Funzione bambini

Stop

Posterior cleansing
Igiene posteriore

Dryer
Funzione asciugatura

Warm water with variable temperature setting
Temperatura dell'acqua regolabile



Aerated spray
Getto aerato

Feminine hygiene
Igiene femminile

Time setting
Impostazione ora

Automatic cleansing of the wands
Pulizia automatica degli ugelli

Auto function
Funzione auto

Massage function
Funzione massaggio







Uspa 
6235



6235S

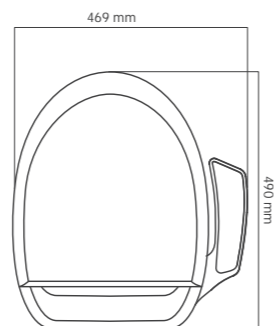
L: 469; P: 490; H: 144
Dimensions (mm) | Dimensioni (mm)

4.4 Kg
Net weight | Peso netto

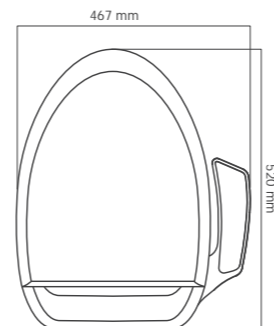
6235

L: 467; P: 520; H: 144
Dimensions (mm) | Dimensioni (mm)

4.4 Kg
Net weight | Peso netto



6235S Standard



6235 Comfort

Technical details | Caratteristiche tecniche

6235S - 6235

Personalized controls Controllo funzioni		Control panel Pannello di controllo
Power supply Alimentazione		AC 220 - 240 V 50 Hz
Maximum power consumption Consumo elettrico massimo		1160 - 1380 W
Tap water pressure Pressione mandata acqua		0.79 - 7.40 Atm
Heated seat Sedile riscaldato	Temperature Temperatura	Adjustable (3 levels) / 34 °C - 40 °C 3 livelli di regolazione / 34 °C - 40 °C
	Safety device Dispositivo di sicurezza	Temp. fuse Fusibile termico
	Power consumption Consumo elettrico	55 - 65 W
Hygiene Igiene	Temperature Temperatura	Adjustable (3 levels) / 34 °C - 40 °C 3 livelli di regolazione / 34 °C - 40 °C
	Water spray Intensità getto	Adjustable (5 levels - max 1 l/min) 5 livelli di regolazione (max 1 l/min)
	Safety devices Dispositivi di sicurezza	Temp fuse Fusibile termico Thermal switch Interruttore termico Floating switch Interruttore a galleggiante
	Power consumption Consumo elettrico	1100 - 1309 W
Air dryer Asciugatura	Temperature Temperatura	Adjustable (5 levels) 5 livelli di regolazione
	Safety device Dispositivo di sicurezza	Temp. fuse Fusibile termico
	Power consumption Consumo elettrico	280 - 333 W
Electricity safety protection Dispositivo di sicurezza elettrica		15 mA - GFCI
Power cord length (mm) Lunghezza cavo alimentazione (mm)		1800 mm
N° of wands N° ugelli		2
Warranty Garanzia		2 years 2 anni

Degree of Protection: IP 24 | Grado di protezione IP 24

FUNCTIONS funzioni







Uspa
6210



6210S

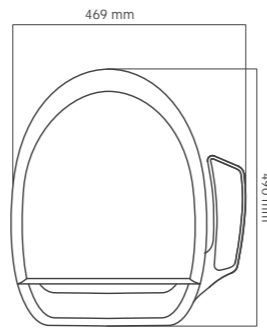
L: 469; P: 490; H: 144
Dimensions (mm) | Dimensioni (mm)

4.2 Kg
Net weight | Peso netto

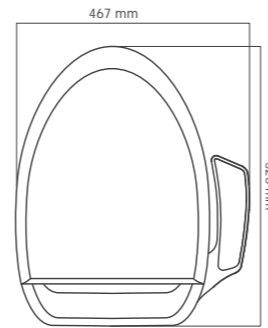
6210

L: 467; P: 520; H: 144
Dimensions (mm) | Dimensioni (mm)

4.2 Kg
Net weight | Peso netto



6210S Standard



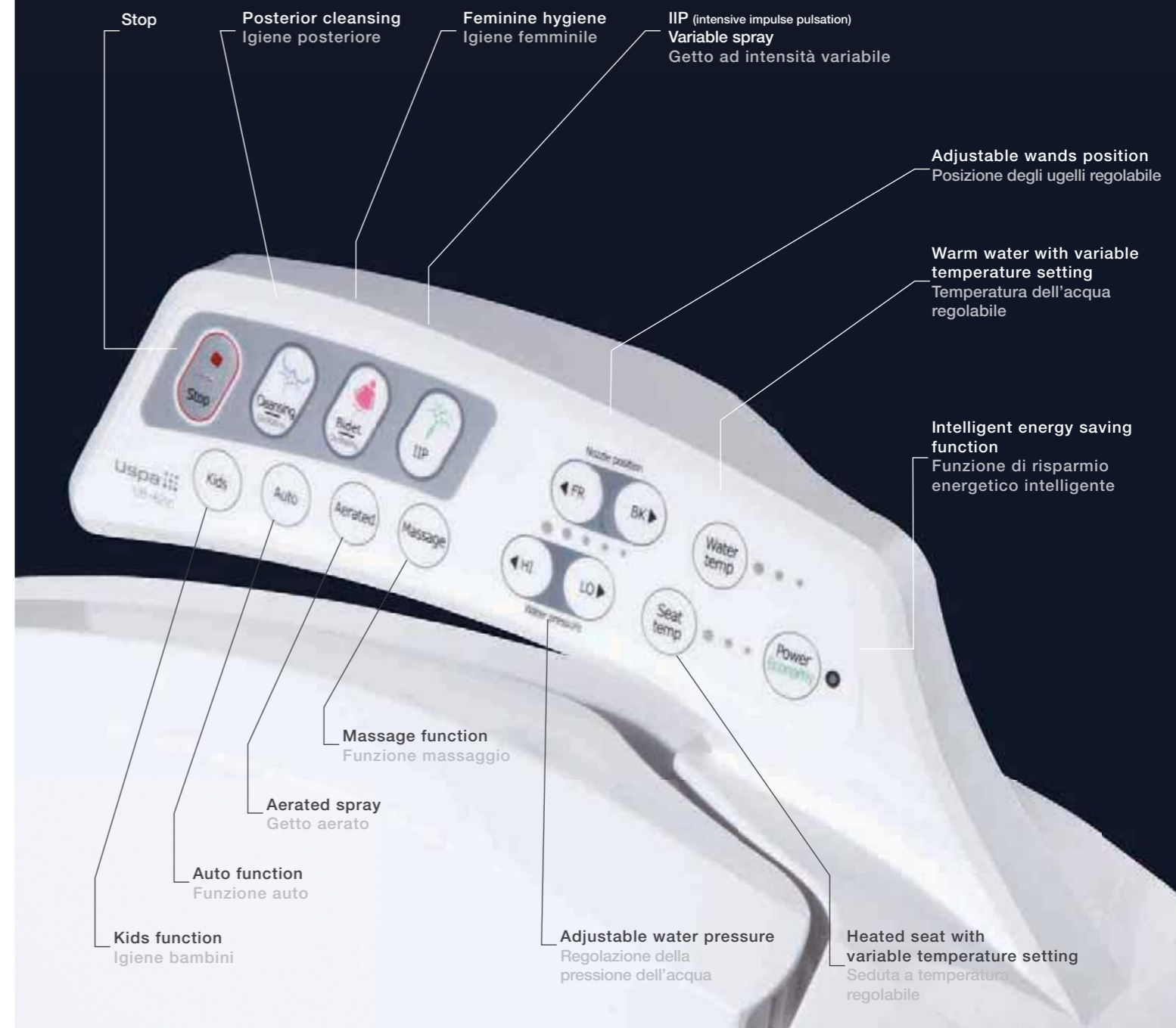
6210 Comfort

Technical details | Caratteristiche tecniche 6210S - 6210

Personalized controls Controllo funzioni		Control panel Pannello di controllo
Power supply Alimentazione		AC 220 - 240 V 50 Hz
Maximum power consumption Consumo elettrico massimo		1160 - 1380 W
Tap water pressure Pressione mandata acqua		0.79 - 7.40 Atm
Heated seat Sedile riscaldato	Temperature Temperatura	Adjustable (3 levels) / 34 °C - 40 °C 3 livelli di regolazione / 34 °C - 40 °C
	Safety device Dispositivo di sicurezza	Temp. fuse Fusibile termico
	Power consumption Consumo elettrico	55 - 65 W
Hygiene Igiene	Temperature Temperatura	Adjustable (3 levels) / 34 °C - 40 °C 3 livelli di regolazione / 34 °C - 40 °C
	Water spray Intensità getto	Adjustable (5 levels - max 1 l/min) 5 livelli di regolazione (max 1 l/min)
	Safety devices Dispositivi di sicurezza	Temp fuse Fusibile termico Thermal switch Interruttore termico Floating switch Interruttore a galleggiante
	Power consumption Consumo elettrico	1100 - 1309 W
Electricity safety protection Dispositivo di sicurezza elettrica		15 mA - GFCI
Power cord length (mm) Lunghezza cavo alimentazione (mm)		1800 mm
N° of wands N° ugelli		2
Warranty Garanzia		2 years 2 anni

Degree of Protection: IP 24 | Grado di protezione IP 24

FUNCTIONS funzioni





SOFT CLOSING

CHIUSURA DOLCE



USPA 7000 SERIES



Uspa
7035R





7035RS

L: 397; P: 490; H: 155
Dimensions (mm) | Dimensioni (mm)

4.2 Kg
Net weight | Peso netto

7035R

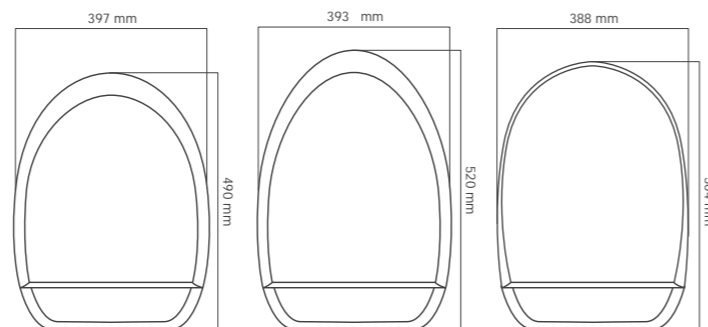
L: 393; P: 520; H: 155
Dimensions (mm) | Dimensioni (mm)

4.2 Kg
Net weight | Peso netto

7035RU

L: 388; P: 504; H: 155
Dimensions (mm) | Dimensioni (mm)

4.2 Kg
Net weight | Peso netto



7035RS Standard

7035R Comfort

7035RU Design

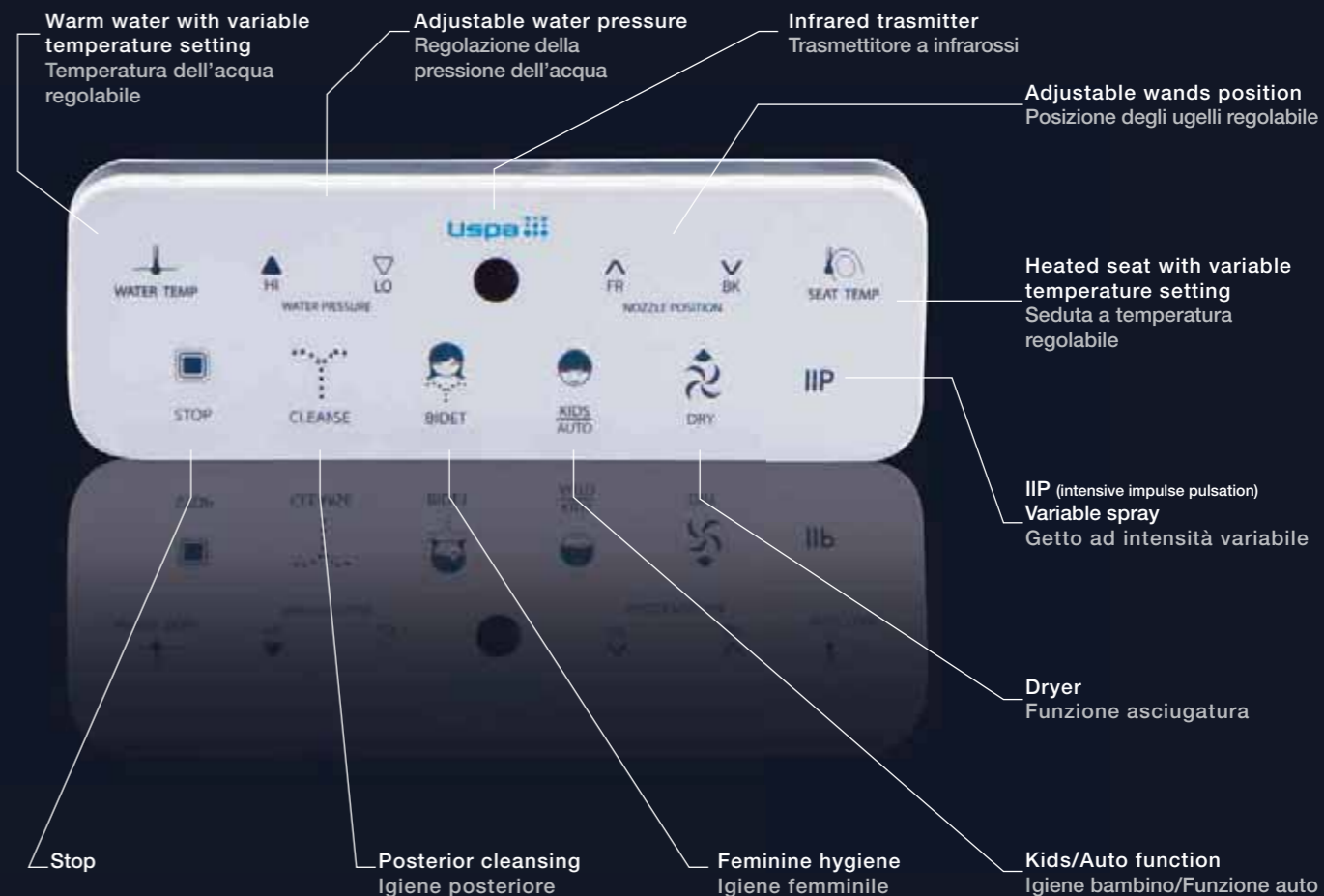
Technical details | Caratteristiche tecniche

7035RS - 7035R - 7035RU

Personalized controls Controllo funzioni	Wireless Remote Control - Batteries (AAA x 3) Telecomando - Pile AAA x 3	
Power supply Alimentazione	AC 220 - 240 V 50 Hz	
Maximum power consumption Consumo elettrico massimo	1660 - 1975 W	
Tap water pressure Pressione mandata acqua	0.50 - 7.40 Atm	
Heated seat Sedile riscaldato	Temperature Temperatura	Adjustable (3 levels) / 34 °C - 40 °C 3 livelli di regolazione / 34 °C - 40 °C
	Safety device Dispositivo di sicurezza	Temp. fuse Fusibile termico
	Power consumption Consumo elettrico	55 - 65 W
Hygiene Igiene	Temperature Temperatura	Adjustable (3 levels) / 34 °C - 40 °C 3 livelli di regolazione / 34 °C - 40 °C
	Water spray Intensità getto	Adjustable (5 levels - max 750 ml/min) 5 livelli di regolazione (max 750 ml/min)
	Safety devices Dispositivi di sicurezza	Temp fuse Fusibile termico Thermal switch Interruttore termico Floating switch Interruttore a galleggiante
	Power consumption Consumo elettrico	1600 - 1905 W
Air dryer Asciugatura	Temperature Temperatura	Adjustable (5 levels) 5 livelli di regolazione
	Safety device Dispositivo di sicurezza	Temp. fuse Fusibile termico
	Power consumption Consumo elettrico	280 - 333 W
Electricity safety protection Dispositivo di sicurezza elettrica	15 mA - GFCI	
Power cord length (mm) Lunghezza cavo alimentazione (mm)	1500 mm	
N° of wands N° ugelli	2	
Warranty Garanzia	2 years 2 anni	

Degree of Protection: IP 24 | Grado di protezione IP 24

FUNCTIONS funzioni



EN
1717





FUNCTIONS funzioni

7235S

L: 460; P: 490; H: 157
Dimensions (mm) | Dimensioni (mm)

4.4 Kg
Net weight | Peso netto

7235

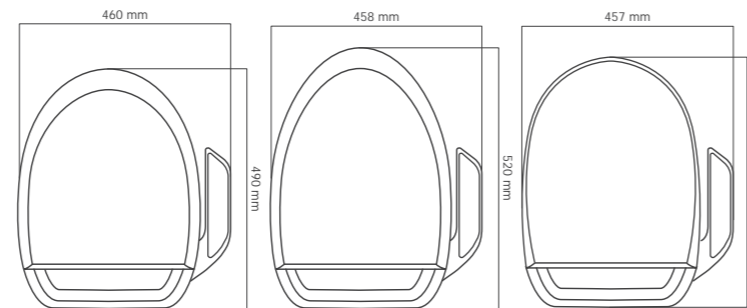
L: 458; P: 520; H: 157
Dimensions (mm) | Dimensioni (mm)

4.4 Kg
Net weight | Peso netto

7235U

L: 457; P: 504; H: 157
Dimensions (mm) | Dimensioni (mm)

4.4 Kg
Net weight | Peso netto



7235S Standard

7235 Comfort

7235U Design

Technical details | Caratteristiche tecniche 7235S - 7235 - 7235U

Personalized controls Controllo funzioni		Control panel Pannello di controllo
Power supply Alimentazione		AC 220 - 240 V 50 Hz
Maximum power consumption Consumo elettrico massimo		1660 - 1975 W
Tap water pressure Pressione mandata acqua		0.50 - 7.40 Atm
Heated seat Sedile riscaldato	Temperature Temperatura	Adjustable (3 levels) / 34 °C - 40 °C 3 livelli di regolazione / 34 °C - 40 °C
	Safety device Dispositivo di sicurezza	Temp. fuse Fusibile termico
	Power consumption Consumo elettrico	55 - 65 W
Hygiene Igiene	Temperature Temperatura	Adjustable (3 levels) / 34 °C - 40 °C 3 livelli di regolazione / 34 °C - 40 °C
	Water spray Intensità getto	Adjustable (5 levels - max 750 ml/min) 5 livelli di regolazione (max 750 ml/min)
	Safety devices Dispositivi di sicurezza	Temp. fuse Fusibile termico Thermal switch Interruttore termico Floating switch Interruttore a galleggiante
	Power consumption Consumo elettrico	1600 - 1905 W
Air dryer Asciugatura	Temperature Temperatura	Adjustable (5 levels) 5 livelli di regolazione
	Safety device Dispositivo di sicurezza	Temp. fuse Fusibile termico
	Power consumption Consumo elettrico	280 - 333 W
Electricity safety protection Dispositivo di sicurezza elettrica		15 mA - GFCI
Power cord length (mm) Lunghezza cavo alimentazione (mm)		1500 mm
N° of wands N° ugelli		2
Warranty Garanzia		2 Years 2 Anni

Degree of Protection: IP 24 | Grado di protezione IP 24



EN
1717



7000S

L: 460; P: 490; H: 157
Dimensions (mm) | Dimensioni (mm)

4.2 Kg
Net weight | Peso netto

7000

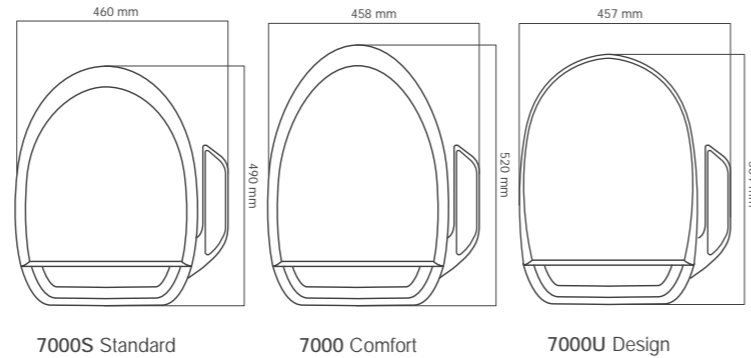
L: 458; P: 520; H: 157
Dimensions (mm) | Dimensioni (mm)

4.2 Kg
Net weight | Peso netto

7000U

L: 457; P: 504; H: 157
Dimensions (mm) | Dimensioni (mm)

4.2 Kg
Net weight | Peso netto



Technical details | Caratteristiche tecniche

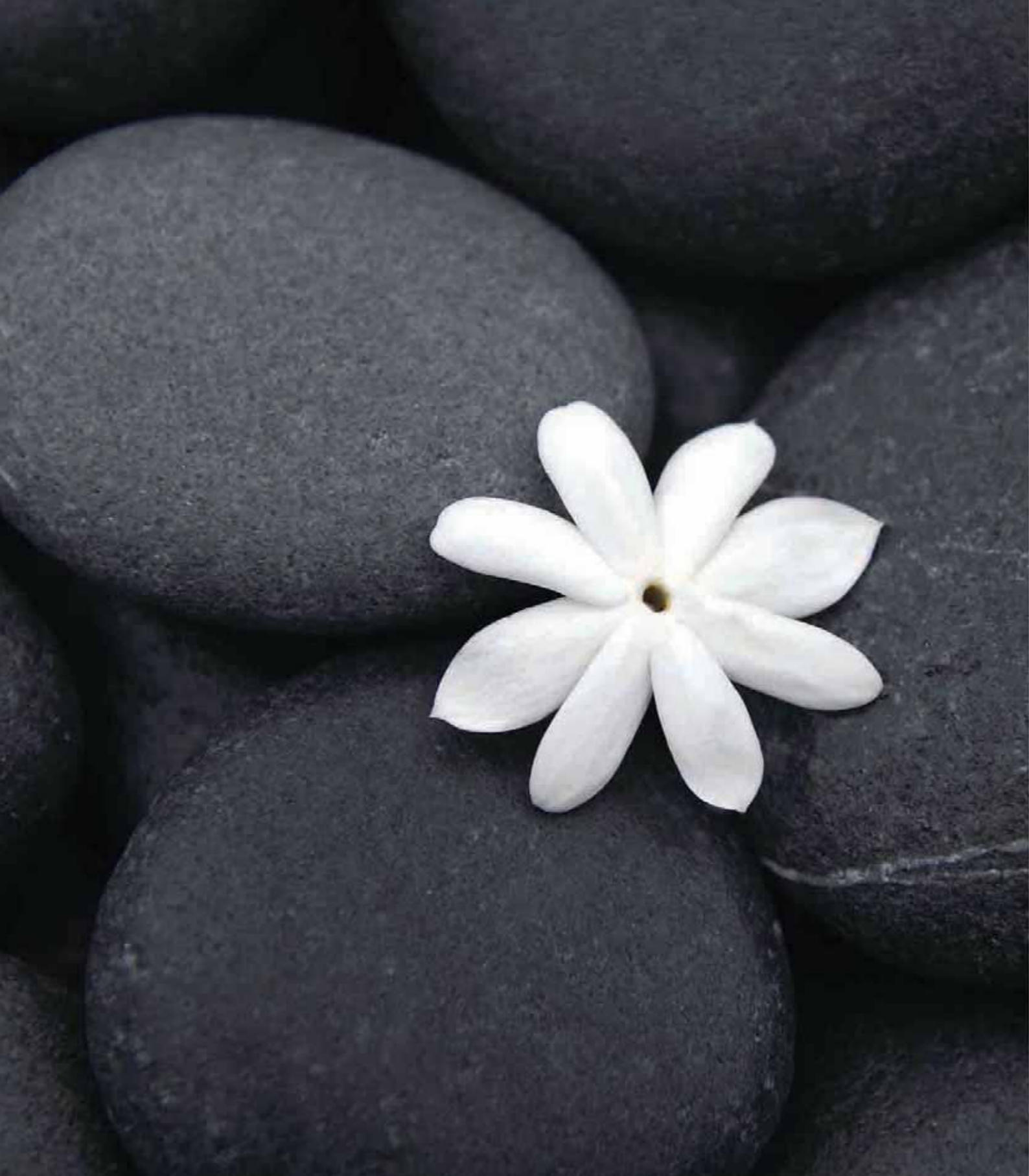
7000S - 7000 - 7000U

Personalized controls Controllo funzioni		Control panel Pannello di controllo
Power supply Alimentazione		AC 220 - 240 V 50 Hz
Maximum power consumption Consumo elettrico massimo		1605 - 1910 W
Tap water pressure Pressione mandata acqua		0.50 - 7.40 Atm
Hygiene Igiene	Temperature Temperatura	Adjustable (3 levels) / 34 °C - 40 °C 3 livelli di regolazione / 34 °C - 40 °C
	Water spray Intensità getto	Adjustable (5 levels - max 750 ml/min) 5 livelli di regolazione (max 750 ml/min)
	Safety devices Dispositivi di sicurezza	Temp. fuse Fusibile termico Thermal switch Interruttore termico Floating switch Interruttore a galleggiante
	Power consumption Consumo elettrico	1600 W
Electricity safety protection Dispositivo di sicurezza elettrica		15 mA - GFCI
Power cord length (mm) Lunghezza cavo alimentazione (mm)		1500 mm
N° of wands N° ugelli		2
Warranty Garanzia		2 Years 2 Anni

Degree of Protection: IP 24 | Grado di protezione IP 24

FUNCTIONS funzioni





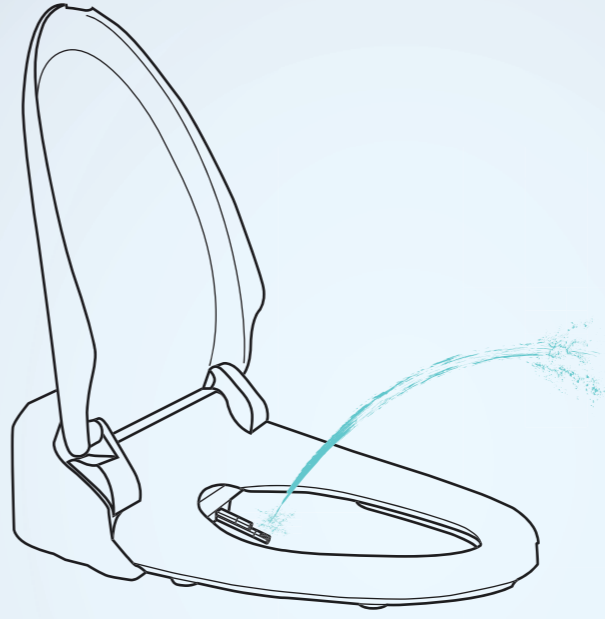
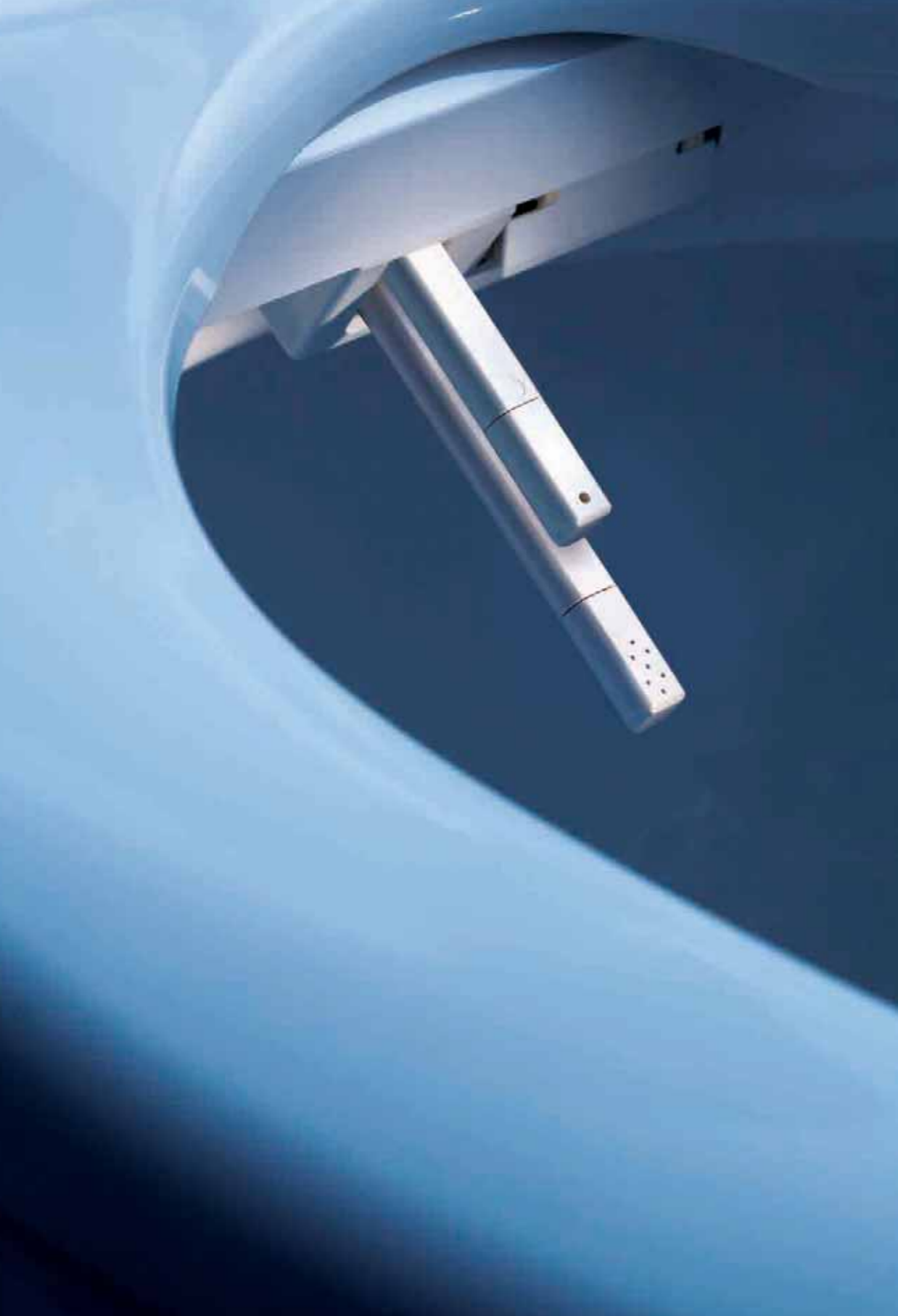
USPA: YOUR DAILY SPA

USPA: LA TUA SPA QUOTIDIANA

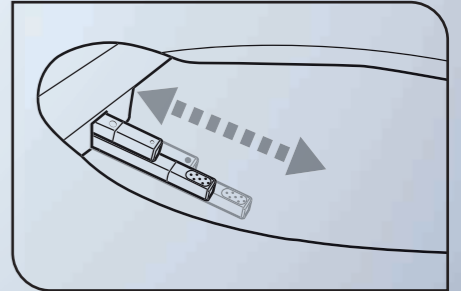


MAIN FEATURES

CARATTERISTICHE PRINCIPALI



-  Posterior cleansing
Igiene posteriore
-  Feminine cleansing
Igiene femminile
-  "Kids" function
Igiene bambini
-  Aerated spray
Getto aerato
-  "IIP" function
Funzione "IIP"
-  Variable spray
Getto ad intensità variabile
-  Position of wands variable
Posizione degli ugelli regolabile
-  Automatic cleansing of the wands
Pulizia automatica degli ugelli

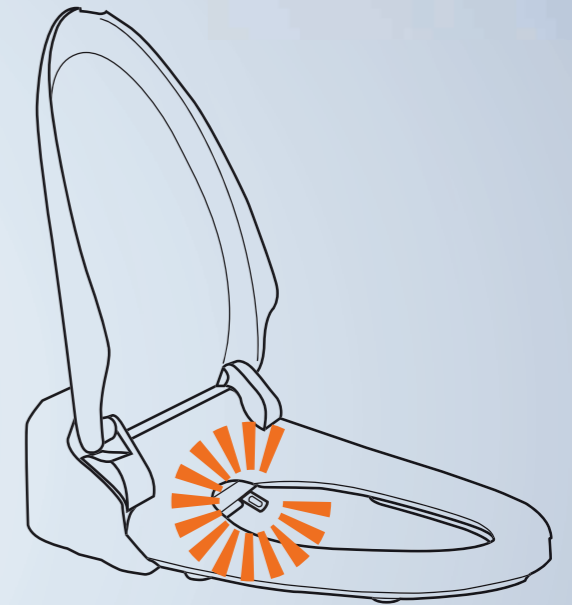
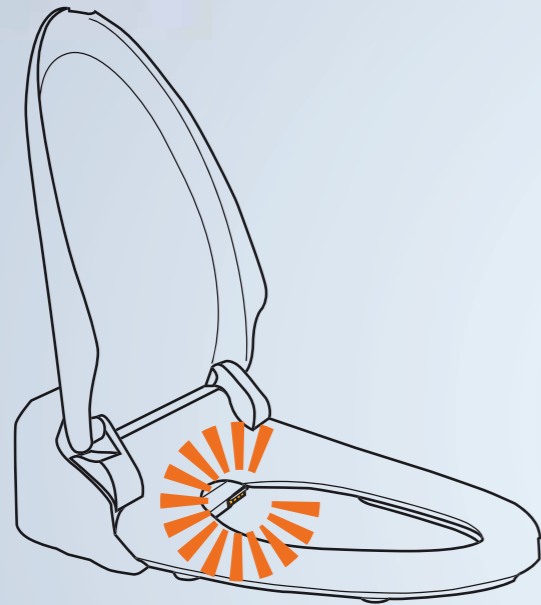




AIR DRYER - 6000 Series
ASCIUGATURA - Serie 6000

Uspa

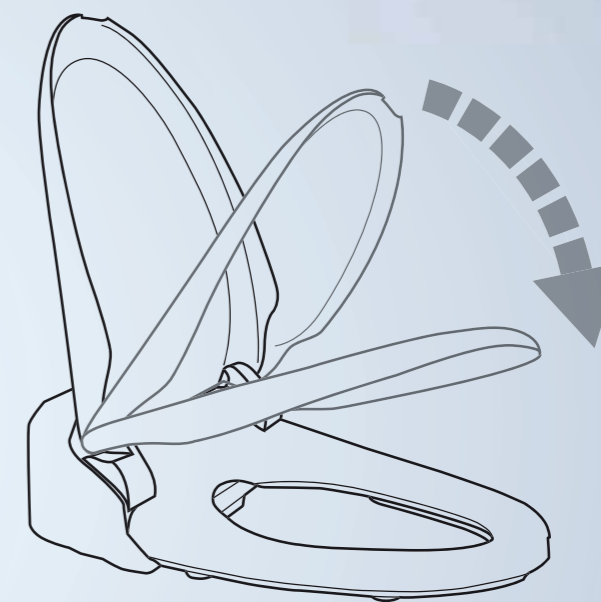
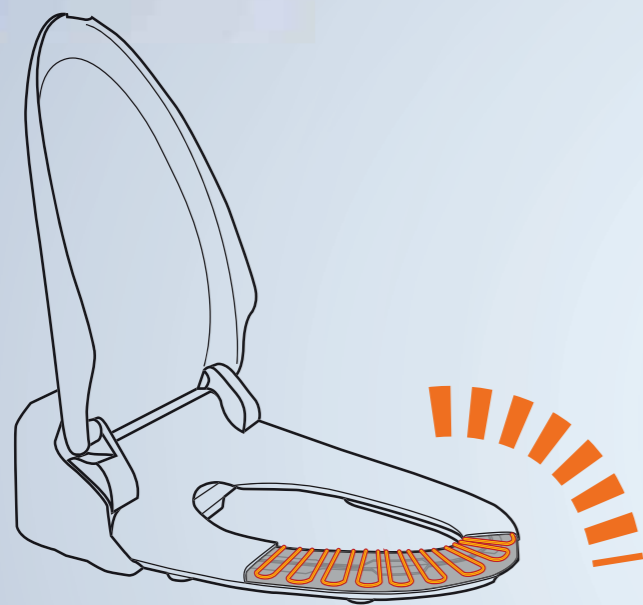
AIR DRYER - 7000 Series
ASCIUGATURA - Serie 7000






















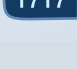


HEATED SEAT
SEDILE RISCALDATO

SOFT CLOSING
CHIUSURA DOLCE





-  Posterior cleansing
Igiene posteriore
-  Feminine cleansing
Igiene femminile
-  "Kids" function
Igiene bambini
-  Aerated spray
Getto aerato
-  "IIP" function
Funzione "IIP"
-  Variable spray
Getto ad intensità variabile
-  Automatic cleansing of the wands
Pulizia automatica degli ugelli
-  Position of wands variable
Posizione degli ugelli regolabile
-  Heated seat with variable temperatura setting
Seduta riscaldata con temperatura regolabile
-  Warm water with variable temperature setting
Temperatura dell'acqua regolabile
-  "Auto" function (hygiene + dryer)
Funzione "Auto" (igiene + asciugatura)
-  Soft closing
Chiusura dolce
-  Remote control
Telecomando
-  Control panel
Pannello di controllo
-  Touch activated on/off sensor
Sensore di accensione a sfioramento
-  Made from germ-resistant plastic
Materiale plastico antibatterico
-  Easy installation / Adaptable to most standard fixtures
Facile installazione / Elevata adattabilità
-  Energy saving function
Funzione di risparmio energetico
-  11 safety devices
11 dispositivi di sicurezza
-  Complies with EN 1717 European regulations
Conforme alla norma europea EN 1717



FEATURES CARATTERISTICHE	USPA 6035R	USPA 7035R
Material Materiale	ABS	
Gentle closing seat and lid Chiusura dolce della seduta e del coperchio	●	●
Posterior cleansing Igiene posteriore	●	●
Feminine cleansing Igiene femminile	●	●
Variable spray Intensità del getto regolabile	●	●
Aerated spray Getto aerato	●	—
Intensive Impulse Pulsation function Funzione IIP	●	●
Kids function Funzione Kids (Bambini)	●	●
"Auto" function (hygiene + dryer) Funzione "Auto" (igiene + asciugatura)	●	●
N° of wands N° ugelli	2 Adjustable 2 Regolabili	2 Adjustable 2 Regolabili
Position of wands variable Posizione degli ugelli regolabile	5 Levels 5 Livelli	5 Levels 5 Livelli
Warm water with variable temperature setting Temperatura dell'acqua regolabile	3 Levels 3 Livelli	3 Levels 3 Livelli
Water heater Riscaldamento dell'acqua	Continuous Continuo	Continuous Continuo
Heated seat with variable temperature setting Seduta riscaldata con temperatura regolabile	3 Levels 3 Livelli	3 Levels 3 Livelli
Warm air dryer with variable temperature setting Asciugatura con temp. dell'aria regolabile	5 Levels - 2 Intensities 5 Livelli - 2 Intensità	5 Levels - 2 Intensities 5 Livelli - 2 Intensità
Dryer Tipologia di asciugatura	Infrared Infrarossi	Adjustable wand Ugello regolabile
Deodorizer Deodorizzatore	●	●
Energy saving function Funzione di risparmio Energetico	Intelligent Intelligente	Intelligent Intelligente
On/off sensor Sensore di accensione	Touch activated Sfioreamento	Touch activated Sfioreamento
Personalized controls Controllo funzioni	Remote Control Telecomando	Remote Control Telecomando
Automatic cleansing of the wands Pulizia automatica degli ugelli	●	●
Self check Self Diagnosi	●	●
Side mounted supplementary buttons Tasti ausiliari	●	●
Easy installation Installazione	Less than one hour Mediamente meno di un'ora	
Warranty Garanzia	2 Years 2 Anni	



USPA 6235	USPA 6210	USPA 7235	USPA 7000
ABS			
●	●	●	●
●	●	●	●
●	●	●	●
●	●	●	●
●	●	—	—
●	●	●	—
●	●	●	—
●	Hygiene only Solo igiene	●	—
2 Adjustable 2 Regolabili	2 Adjustable 2 Regolabili	2 Adjustable 2 Regolabili	2 Adjustable 2 Regolabili
5 Levels 5 Livelli	5 Levels 5 Livelli	5 Levels 5 Livelli	5 Levels 5 Livelli
3 Levels 3 Livelli	3 Levels 3 Livelli	3 Levels 3 Livelli	3 Levels 3 Livelli
Continuous Continuo	Continuous Continuo	Continuous Continuo	Continuous Continuo
3 Levels 3 Livelli	3 Levels 3 Livelli	3 Levels 3 Livelli	—
5 Levels - 2 Intensities 5 Livelli - 2 Intensità	—	5 Levels - 2 Intensities 5 Livelli - 2 Intensità	—
Infrared Infrarossi	—	Adjustable wand Ugello regolabile	—
●	—	●	—
Intelligent Intelligente	Intelligent Intelligente	Intelligent Intelligente	Intelligent Intelligente
Touch activated Sfioreamento	Touch activated Sfioreamento	Touch activated Sfioreamento	Touch activated Sfioreamento
Control Panel Pannello	Control Panel Pannello	Control Panel Pannello	Control Panel Pannello
●	●	●	●
●	●	●	●
—	—	—	—
Less than one hour Mediamente meno di un'ora			
2 Years 2 Anni			

ECOLOGICAL BIDET

BIDET ECOLOGICO

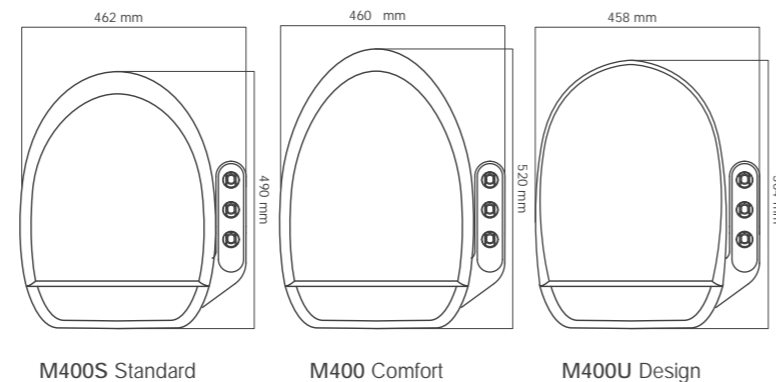


Uspa 
M400







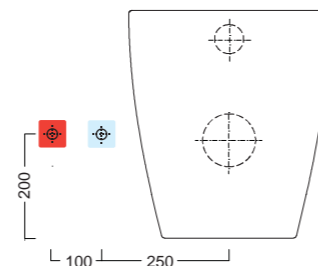
M400S	L: 462; P: 490; H: 144 Dimensions (mm) Dimensioni (mm)	2.7 Kg Net weight Peso netto
M400	L: 460; P: 520; H: 144 Dimensions (mm) Dimensioni (mm)	2.7 Kg Net weight Peso netto
M400U	L: 458; P: 504; H: 144 Dimensions (mm) Dimensioni (mm)	2.7 Kg Net weight Peso netto



Technical details | Caratteristiche tecniche M400S - M400 - M400U

Personalized controls Controllo funzioni	Control panel Pannello di controllo
Tap water pressure Pressione mandata acqua	0.50 - 4.80 Atm
N° of wands N° ugelli	2
Warranty Garanzia	2 Years 2 Anni

-  Hot water connection / Attacco idrico acqua calda
-  Cold water connection / Attacco idrico acqua fredda



Recommended connections for USPA eco bidet M400

Warning: the drawing shows the WC from the front side.

The water supply lines should be placed on the left. For a better comfort, it is advisable to connect the M400 both to the cold and hot water supply lines. It's absolutely forbidden to connect the M400 model to the hot water supply line only, while it can be connected to the cold water supply line only. The connection to the cold and hot water outlets by a stopcock is strongly recommended.

Collegamenti consigliati per il modello USPA M400

Attenzione: l'immagine mostra il prodotto visto di fronte.

E' preferibile prevedere gli attacchi idraulici a sinistra. Per un comfort maggiore, è consigliabile collegare il sedile M400 sia all'impianto di acqua fredda che a quello di acqua calda. E' assolutamente vietato collegare il sedile solamente all'impianto di acqua calda, mentre è possibile collegarlo solo all'impianto dell'acqua fredda. E' vivamente consigliato collegare il modello M400 all'impianto idrico mediante uno/due rubinetto/i d'arresto.

FUNCTIONS funzioni

Posterior cleansing
Igiene posteriore

Cleansing of the nozzles
Pulizia degli ugelli

Feminine hygiene
Igiene femminile

Adjustable water pressure
Regolazione della
pressione dell'acqua

Warm water with variable
temperature setting
Temperatura dell'acqua
regolabile





**JUST
WATER
NO
ELECTRICITY**



Uspa 



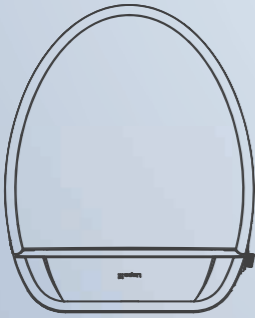
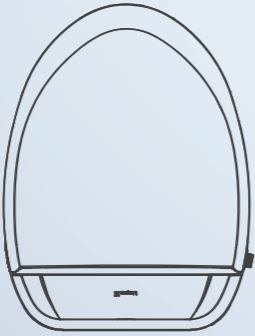
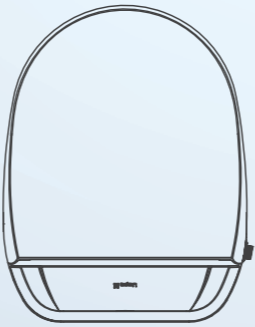
THE
harmony
of design
the new shape
OF HYGIENE



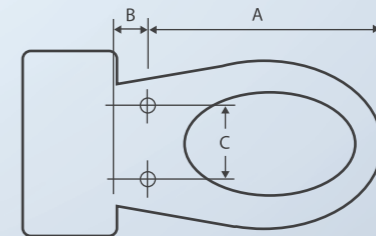
SHAPES FORME	USPA M400	USPA 6035R	USPA 7035R
STANDARD	●	●	●
COMFORT	●	●	●
DESIGN	●	●	●



	USPA 6235	USPA 6210	USPA 7235	USPA 7000
	●	●	●	●
	●	●	●	●
	-	-	●	●

STANDARD	COMFORT	DESIGN
		

SIZES DIMENSIONI	STANDARD	COMFORT	DESIGN
A	430 - 455 mm	455 - 490 mm	430 - 470 mm
B	Over 40 mm Superiore a 40 mm		
C	140 - 240 mm		



CHOOSE THE QUALITY
OF OUR WCs
MADE TO MATCH
COMFORT
AND DESIGN SHAPES

SCEGLI LA QUALITÀ DEI NOSTRI WC
CREATI PER LE LINEE COMFORT E DESIGN

USPA COMFORT + WC

Velis 57 Floor | Terra



Velis 57 Wall-Hung | Sospeso



Solo Wall-Hung | Sospeso



Duo Floor | Terra



USPA COMFORT + SOLO

PRODUCT CODE / CODICE PRODOTTO
NWCSS02

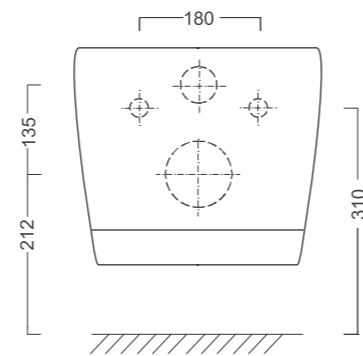
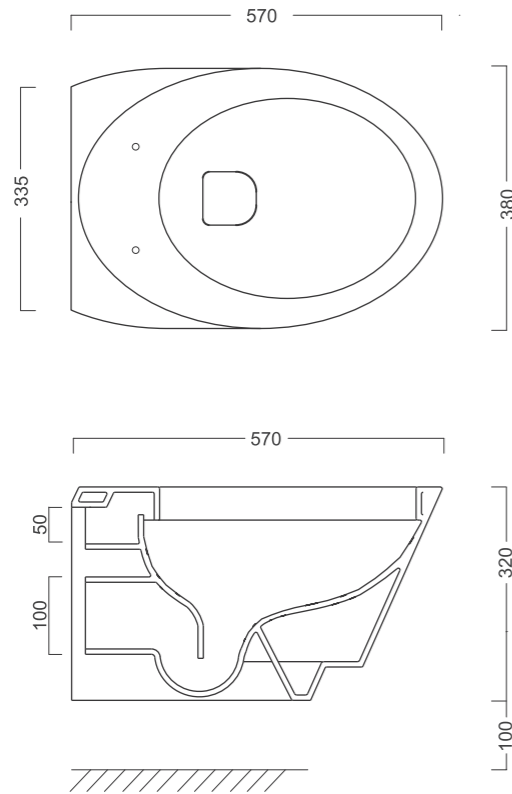
SIZE (mm) / DIMENSIONI (mm)
L: 380 P: 570

COLOR / COLORE
White / Bianco

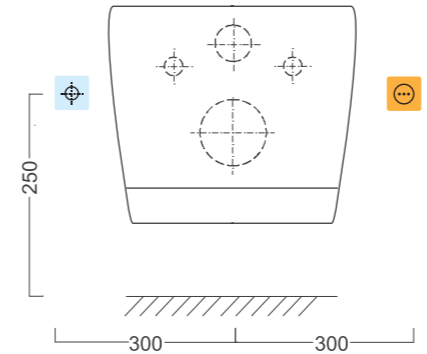
TIPOLOGY / TIPOLOGIA
Wall-hung WC (6,0 l. flush) / WC Sospeso (scarico 6,0 l.)



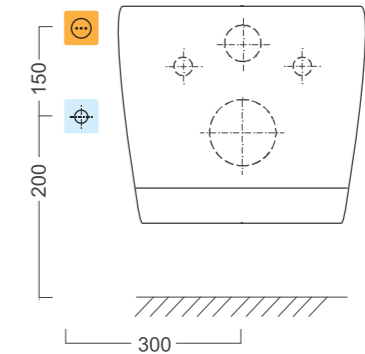
NWCSS02
Solo





Option A | Opzione A



Option B | Opzione B



-  Electrical outlet / Presa elettrica
-  Cold water connection / Attacco idrico

Recommended connections
for USPA electronic bidets

Warning: the drawings show the WC from the front side.

The electrical outlet can be equally placed on both sides, while the cold water connection, from the front view to the product, should be placed on the left side of the toilet bowl.

The connection to the cold water outlet by a stopcock is strongly recommended.

Collegamenti consigliati
per i bidet elettronici USPA

Attenzione: i disegni tecnici mostrano il WC visto di fronte.

La presa elettrica può essere installata indifferente-mente su ambo i lati, mentre l'attacco idrico, guar-dando il vaso, dovrebbe risultare alla sua sinistra.

E' consigliato il collegamento idrico mediante rubinetto.

USPA COMFORT + DUO

PRODUCT CODE / CODICE PRODOTTO
NWCDT03

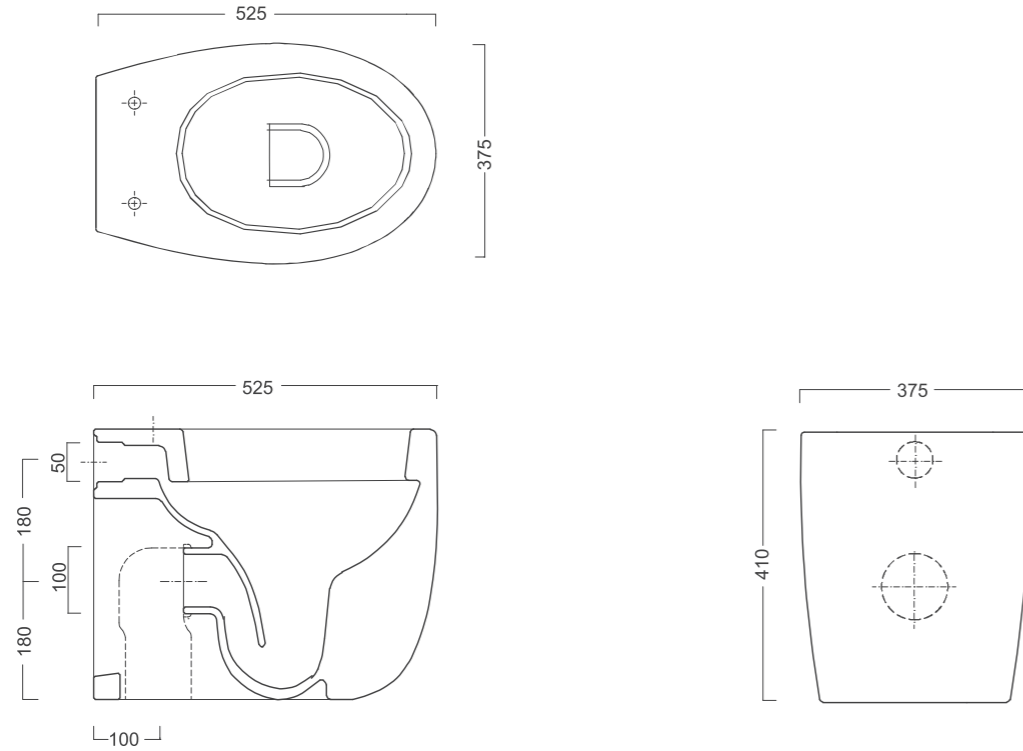
SIZE (mm) / DIMENSIONI (mm)
L: 375 P: 525

COLOR / COLORE
White / Bianco

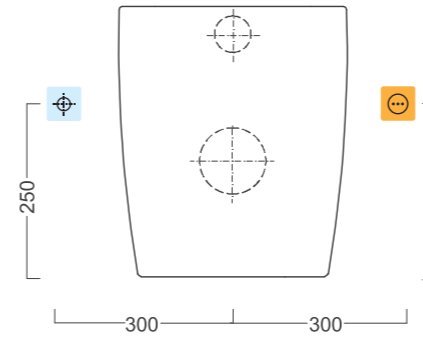
TIPOLOGY / TIPOLOGIA
Floor WC (4,5 l. flush) / WC Terra (scarico 4,5 l.)



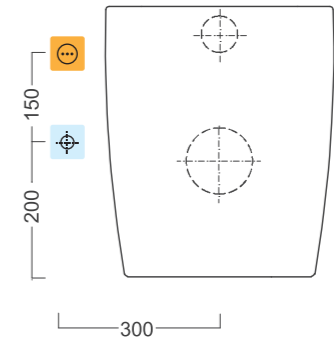
NWCDT03
Duo





Option A | Opzione A



Option B | Opzione B



-  Electrical outlet / Presa elettrica
-  Cold water connection / Attacco idrico

Recommended connections
for USPA electronic bidets

Warning: the drawings show the WC from the front side.

The electrical outlet can be equally placed on both sides, while the cold water connection, from the front view to the product, should be placed on the left side of the toilet bowl.

The connection to the cold water outlet by a stopcock is strongly recommended.

Collegamenti consigliati
per i bidet elettronici USPA

Attenzione: i disegni tecnici mostrano il WC visto di fronte.

La presa elettrica può essere installata indifferentemente su ambo i lati, mentre l'attacco idrico, guardando il vaso, dovrebbe risultare alla sua sinistra.

E' consigliato il collegamento idrico mediante rubinetto.

USPA COMFORT + VELIS 57

WALL-HUNG | SOSPESO

PRODUCT CODE / CODICE PRODOTTO
CWCVS04

SIZE (mm) / DIMENSIONI (mm)
L: 370 P: 570

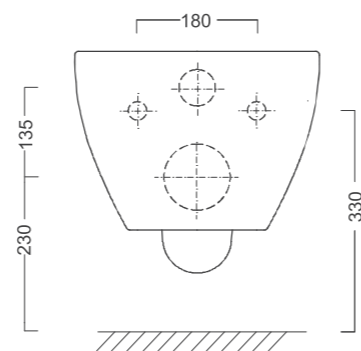
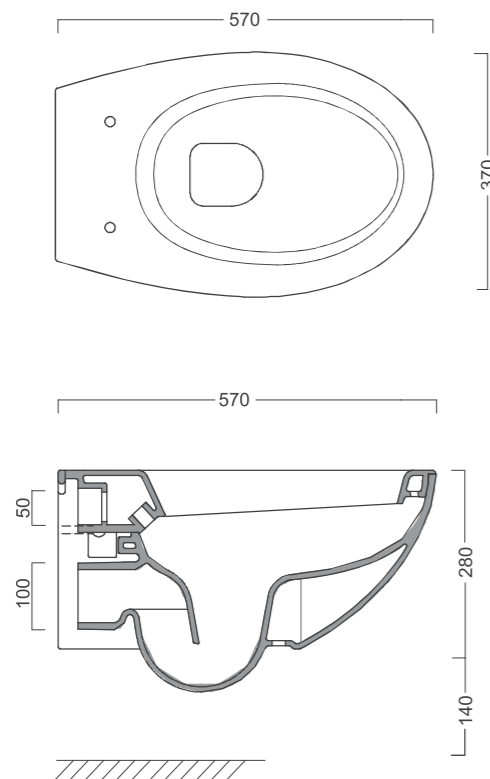
COLOR / COLORE
White / Bianco

TIPOLOGY / TIPOLOGIA
Wall-hung WC (4,5 l. flush) / WC Sospeso (scarico 4,5 l.)



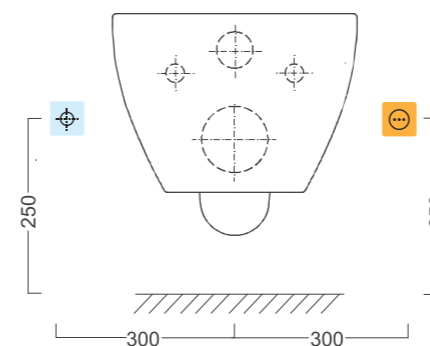
CWCVS04



Velis 57 Wall-hung | Velis 57 Sospeso



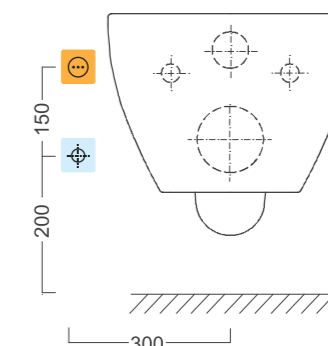
* To be installed only on M12 bars | Installazione solo su barre M12

Option A | Opzione A



-  Electrical outlet / Presa elettrica
-  Cold water connection / Attacco idrico

Option B | Opzione B



Recommended connections for USPA electronic bidets

Warning: the drawings show the WC from the front side.

The electrical outlet can be equally placed on both sides, while the cold water connection, from the front view to the product, should be placed on the left side of the toilet bowl.

The connection to the cold water outlet by a stopcock is strongly recommended.

Collegamenti consigliati per i bidet elettronici USPA

Attenzione: i disegni tecnici mostrano il WC visto di fronte.

La presa elettrica può essere installata indifferentemente su ambo i lati, mentre l'attacco idrico, guardando il vaso, dovrebbe risultare alla sua sinistra.

E' consigliato il collegamento idrico mediante rubinetto.

USPA COMFORT + VELIS 57

FLOOR | TERRA

PRODUCT CODE / CODICE PRODOTTO
CWCVT05

SIZE (mm) / DIMENSIONI (mm)
L: 370 P: 570

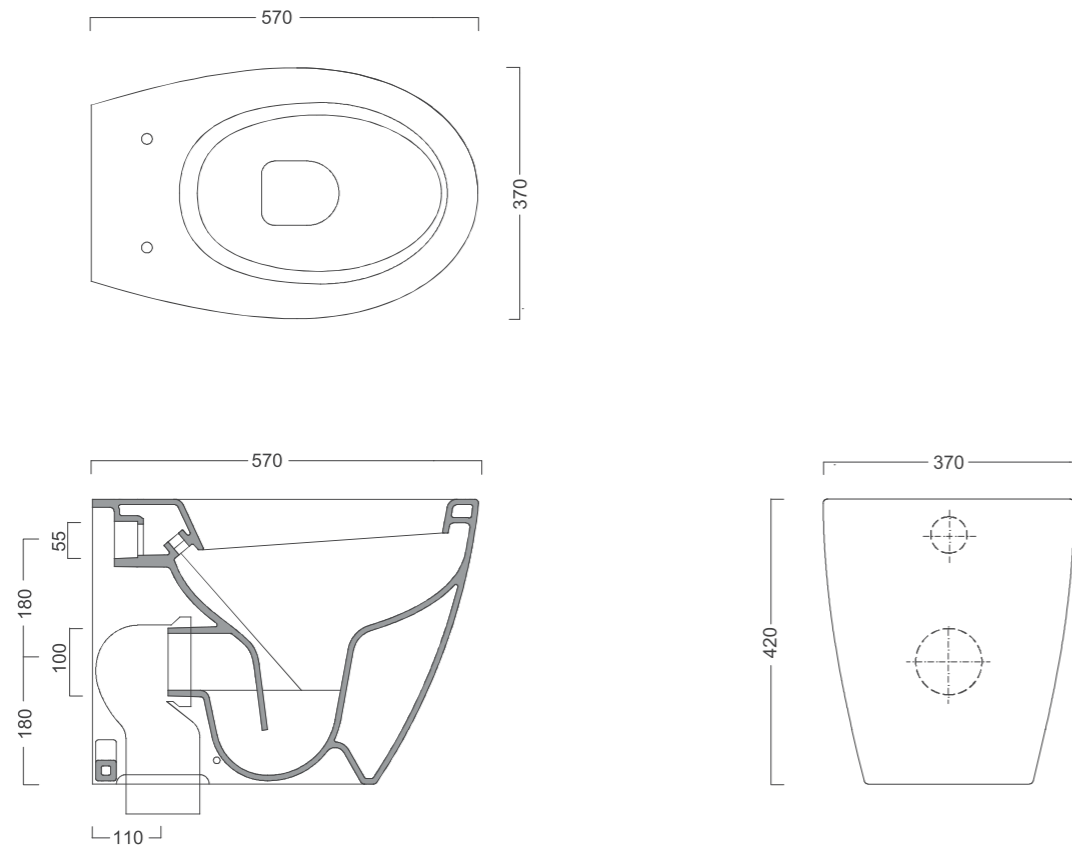
COLOR / COLORE
White / Bianco

TPOLOGY / TIPOLOGIA
Floor WC (4,5 l. flush) / WC Terra (scarico 4,5 l.)

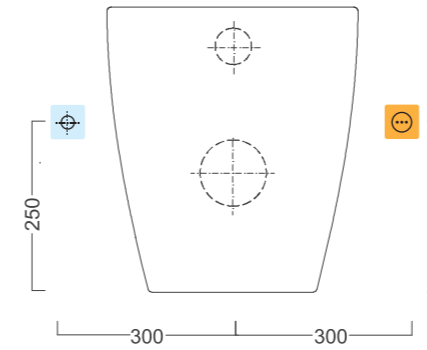


CWCVT05

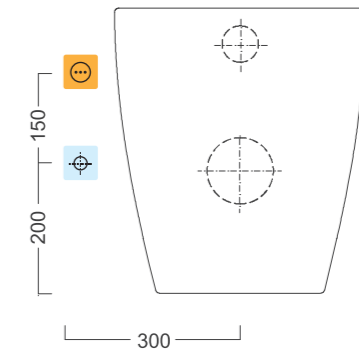
Velis 57 Floor | Velis 57 Terra





Option A | Opzione A



Option B | Opzione B



-  Electrical outlet / Presa elettrica
-  Cold water connection / Attacco idrico

Recommended connections for USPA electronic bidets

Warning: the drawings show the WC from the front side.

The electrical outlet can be equally placed on both sides, while the cold water connection, from the front view to the product, should be placed on the left side of the toilet bowl.

The connection to the cold water outlet by a stopcock is strongly recommended.

Collegamenti consigliati per i bidet elettronici USPA

Attenzione: i disegni tecnici mostrano il WC visto di fronte.

La presa elettrica può essere installata indifferentemente su ambo i lati, mentre l'attacco idrico, guardando il vaso, dovrebbe risultare alla sua sinistra.

E' consigliato il collegamento idrico mediante rubinetto.

▼ Velis 57 Floor | Terra



▼ Velis 57 Wall-Hung | Sospeso



▲ Duo Floor | Terra

▶ Solo Wall-Hung | Sospeso





**KOREAN
TECHNOLOGY
ITALIAN
DESIGN**

USPA DESIGN + WC

Sfera floor | Terra



Sfera Wall-Hung | Sospeso



Zero Wall-Hung | Sospeso



Zero floor | Terra



USPA DESIGN + ZERO

WALL-HUNG | SOSPESO

PRODUCT CODE / CODICE PRODOTTO
CWCZS06

SIZE (mm) / DIMENSIONI (mm)
L: 350 P: 550

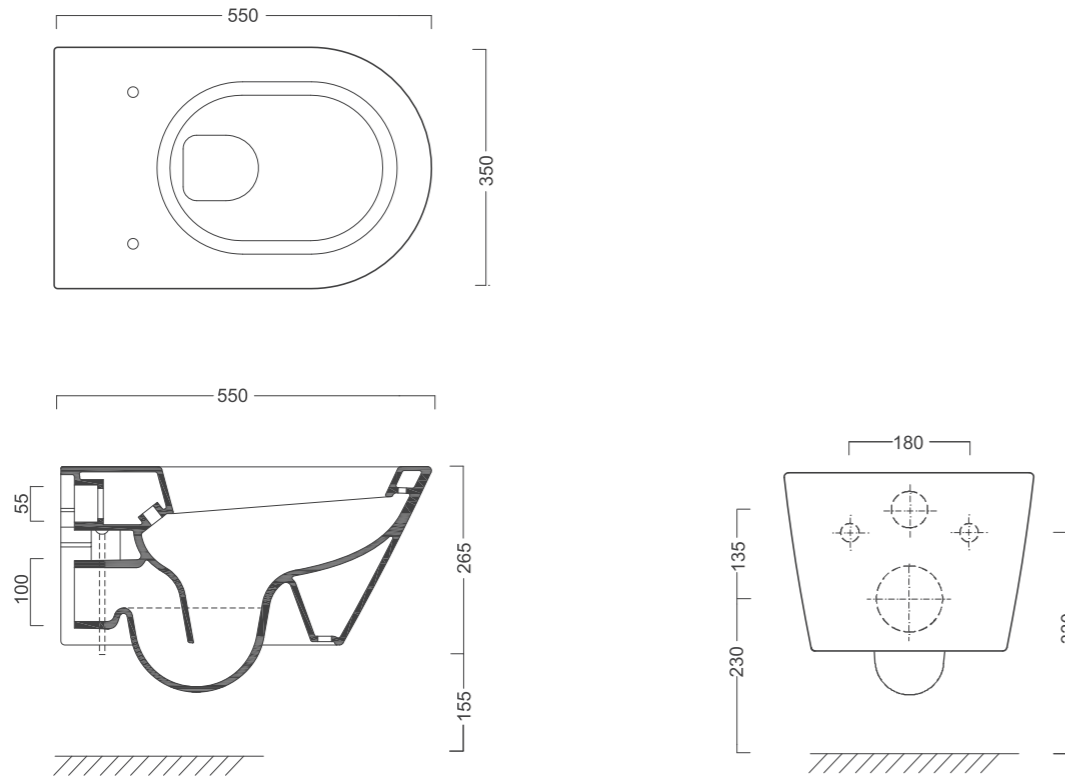
COLOR / COLORE
White / Bianco

TYPOLOGY / TIPOLOGIA
Wall-hung WC (4,5 l. flush) / WC Sospeso (scarico 4,5 l.)



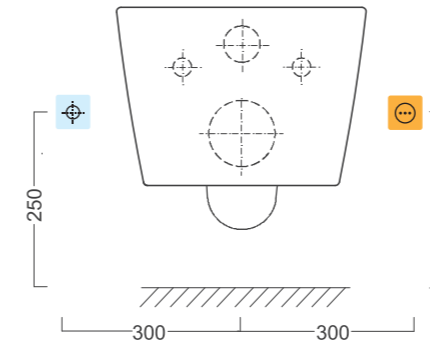
CWCZS06



Zero Wall-hung | Zero Sospeso



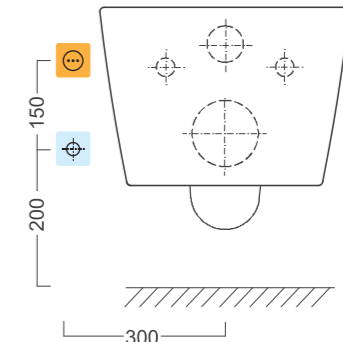
* To be installed only on M12 bars | Installazione solo su barre M12

Option A | Opzione A



-  Electrical outlet / Presa elettrica
-  Cold water connection / Attacco idrico

Option B | Opzione B



Recommended connections for USPA electronic bidets

Warning: the drawings show the WC from the front side.

The electrical outlet can be equally placed on both sides, while the cold water connection, from the front view to the product, should be placed on the left side of the toilet bowl.

The connection to the cold water outlet by a stopcock is strongly recommended.

Collegamenti consigliati per i bidet elettronici USPA

Attenzione: i disegni tecnici mostrano il WC visto di fronte.

La presa elettrica può essere installata indifferentemente su ambo i lati, mentre l'attacco idrico, guardando il vaso, dovrebbe risultare alla sua sinistra.

E' consigliato il collegamento idrico mediante rubinetto.

USPA DESIGN + ZERO FLOOR | TERRA

PRODUCT CODE / CODICE PRODOTTO
CWCZT07

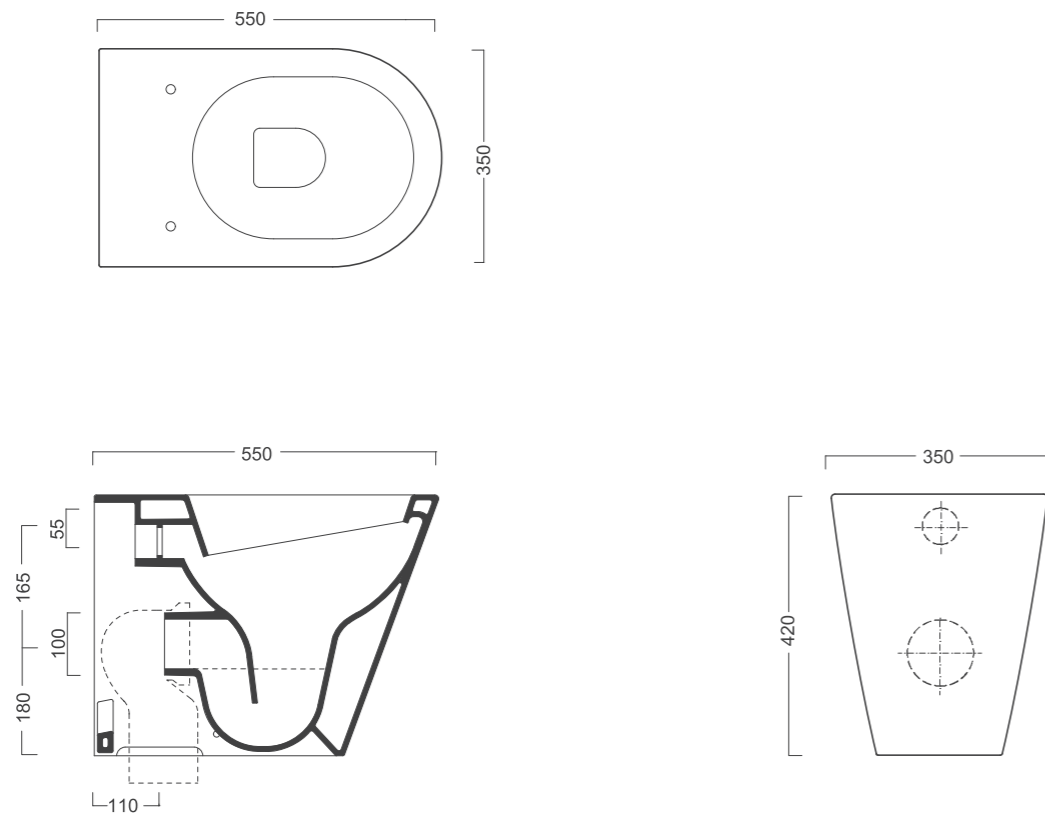
SIZE (mm) / DIMENSIONI (mm)
L: 350 P: 550

COLOR / COLORE
White / Bianco

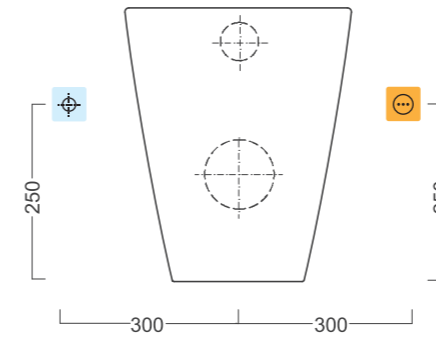
TIPOLOGY / TIPOLOGIA
Floor WC (4,5 l. flush) / WC Terra (scarico 4,5 l.)





CWCZT07
Zero Floor | Zero Terra

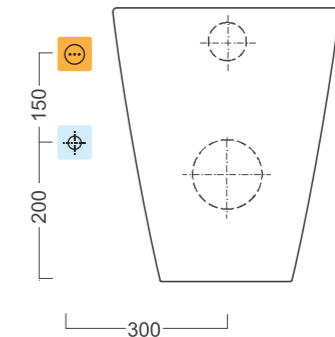


Option A | Opzione A



-  Electrical outlet / Presa elettrica
-  Cold water connection / Attacco idrico

Option B | Opzione B



Recommended connections
for USPA electronic bidets

Warning: the drawings show the WC from the front side.

The electrical outlet can be equally placed on both sides, while the cold water connection, from the front view to the product, should be placed on the left side of the toilet bowl.

The connection to the cold water outlet by a stopcock is strongly recommended.

Collegamenti consigliati
per i bidet elettronici USPA

Attenzione: i disegni tecnici mostrano il WC visto di fronte.

La presa elettrica può essere installata indifferentemente su ambo i lati, mentre l'attacco idrico, guardando il vaso, dovrebbe risultare alla sua sinistra.

E' consigliato il collegamento idrico mediante rubinetto.

USPA DESIGN + SFERA WALL-HUNG | SOSPESO

PRODUCT CODE / CODICE PRODOTTO
CWCSS08

SIZE (mm) / DIMENSIONI (mm)
L: 350 P: 540

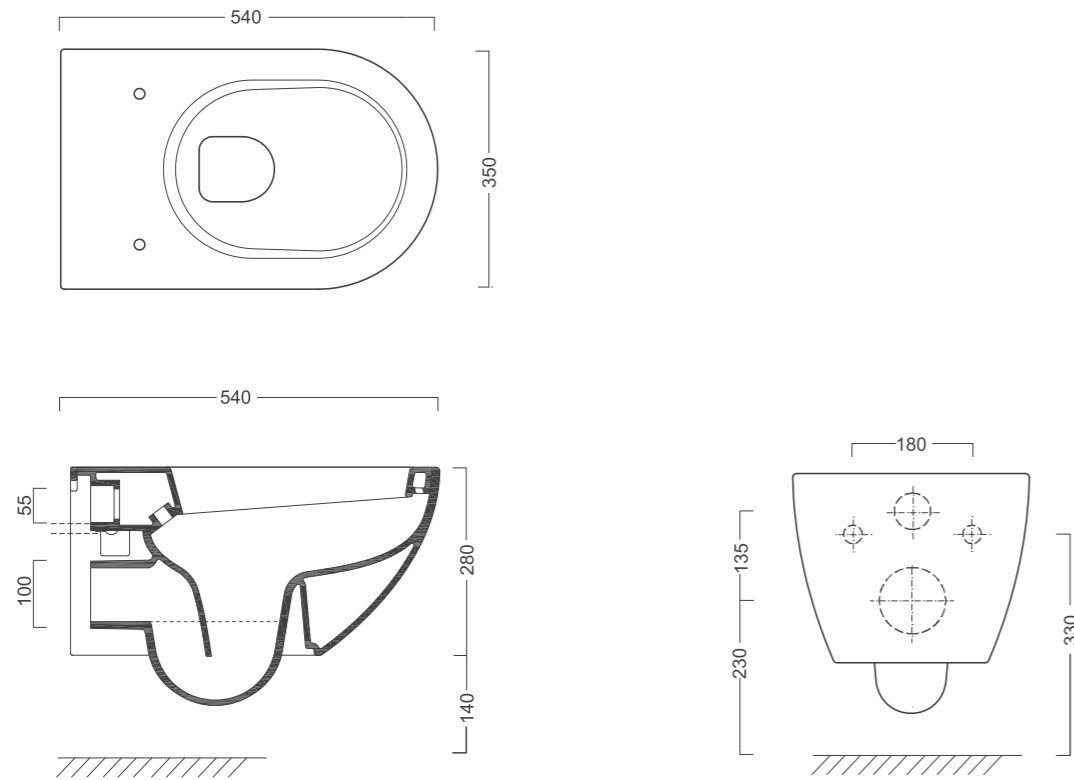
COLOR / COLORE
White / Bianco

TYPOLOGY / TIPOLOGIA
Wall-hung WC (4,5 l. flush) / WC Sospeso (scarico 4,5 l.)



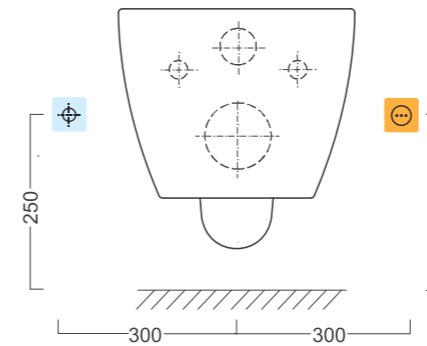
CWCSS08



Sfera Wall-hung | Sfera Sospeso



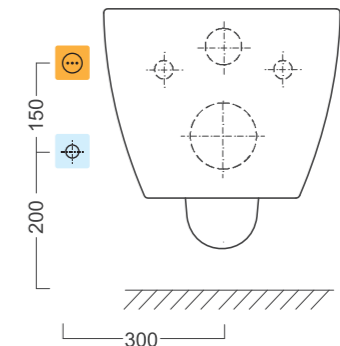
* To be installed only on M12 bars | Installazione solo su barre M12

Option A | Opzione A



-  Electrical outlet / Presa elettrica
-  Cold water connection / Attacco idrico

Option B | Opzione B



Recommended connections for USPA electronic bidets

Warning: the drawings show the WC from the front side.

The electrical outlet can be equally placed on both sides, while the cold water connection, from the front view to the product, should be placed on the left side of the toilet bowl.

The connection to the cold water outlet by a stopcock is strongly recommended.

Collegamenti consigliati per i bidet elettronici USPA

Attenzione: i disegni tecnici mostrano il WC visto di fronte.

La presa elettrica può essere installata indifferentemente su ambo i lati, mentre l'attacco idrico, guardando il vaso, dovrebbe risultare alla sua sinistra.

E' consigliato il collegamento idrico mediante rubinetto.

USPA DESIGN + SFERA FLOOR | TERRA

PRODUCT CODE / CODICE PRODOTTO
CWCST09

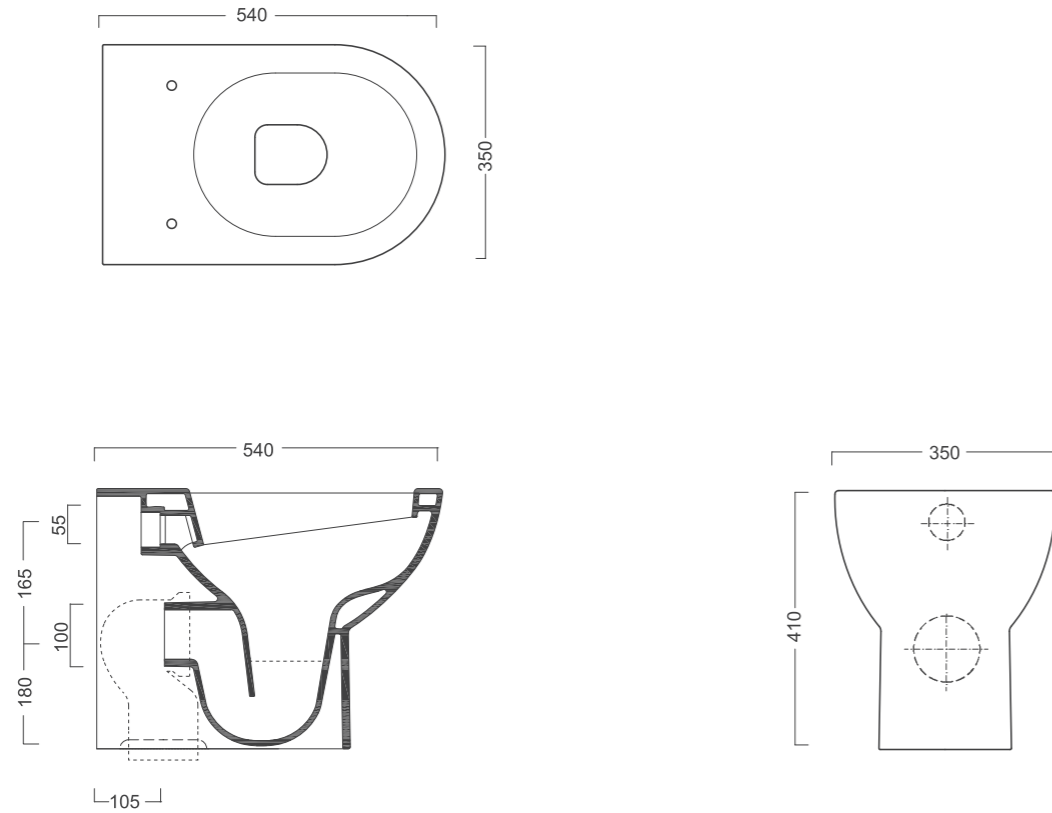
SIZE (mm) / DIMENSIONI (mm)
L: 350 P: 540

COLOR / COLORE
White / Bianco

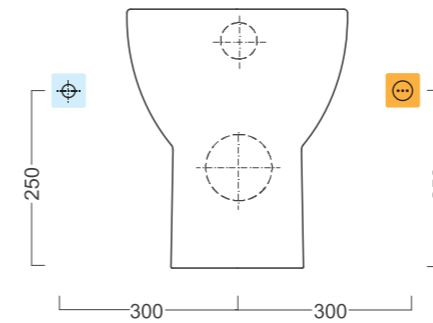
TYPOLOGY / TIPOLOGIA
Floor WC (4,5 l. flush) / WC Terra (scarico 4,5 l.)



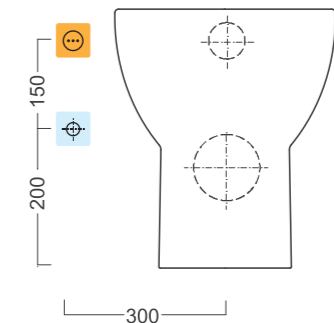
CWCST09
Sfera Floor | Sfera Terra





Option A | Opzione A



Option B | Opzione B



-  Electrical outlet / Presa elettrica
-  Cold water connection / Attacco idrico

Recommended connections
for USPA electronic bidets

Warning: the drawings show the WC from the front side.

The electrical outlet can be equally placed on both sides, while the cold water connection, from the front view to the product, should be placed on the left side of the toilet bowl.

The connection to the cold water outlet by a stopcock is strongly recommended.

Collegamenti consigliati
per i bidet elettronici USPA

Attenzione: i disegni tecnici mostrano il WC visto di fronte.

La presa elettrica può essere installata indifferentemente su ambo i lati, mentre l'attacco idrico, guardando il vaso, dovrebbe risultare alla sua sinistra.

E' consigliato il collegamento idrico mediante rubinetto.

▼ Sfera Floor | Terra



▼ Sfera Wall-Hung | Sospeso



▲ Zero Wall-Hung | Sospeso

▶ Zero Floor | Terra





ACCESSORIES

ACCESSORI

ACCESSORIES | ACCESSORI

STOPCOCK | RUBINETTO D'ARRESTO

PRODUCT CODE / CODICE PRODOTTO
NLRAL01

Polished stainless steel | Acciaio lucido

3/8" stopcock with filter and adaptor (3/8" - 1/2")
Rubinetto di regolazione 3/8" con filtro e adattatore (3/8" - 1/2")

PRODUCT CODE / CODICE PRODOTTO
NLRAS02

Brushed stainless steel | Acciaio satinato

3/8" stopcock with filter and adaptor (3/8" - 1/2")
Rubinetto di regolazione 3/8" con filtro e adattatore (3/8" - 1/2")



USPA BIDET DETAILS

DETTAGLI BIDET USPA



6035RS

Code | Codice
UB-6035RS
Shape | Forma
Standard
Colour | Colore
White | Bianco



6035R

Code | Codice
UB-6035R
Shape | Forma
Comfort
Colour | Colore
White | Bianco



6035RU

Code | Codice
UB-6035RU
Shape | Forma
Design
Colour | Colore
White | Bianco



6235S

Code | Codice
UB-6235S
Shape | Forma
Standard
Colour | Colore
White | Bianco



6235

Code | Codice
UB-6235
Shape | Forma
Comfort
Colour | Colore
White | Bianco



6210S

Code | Codice
UB-6210S
Shape | Forma
Standard
Colour | Colore
White | Bianco



6210

Code | Codice
UB-6210
Shape | Forma
Comfort
Colour | Colore
White | Bianco





7035RS

Code | Codice
UB-7035RS
Shape | Forma
Standard
Colour | Colore
White | Bianco



7035R

Code | Codice
UB-7035R
Shape | Forma
Comfort
Colour | Colore
White | Bianco



7035RU

Code | Codice
UB-7035RU
Shape | Forma
Design
Colour | Colore
White | Bianco



7235S

Code | Codice
UB-7235S
Shape | Forma
Standard
Colour | Colore
White | Bianco



7235

Code | Codice
UB-7235
Shape | Forma
Comfort
Colour | Colore
White | Bianco



7235U

Code | Codice
UB-7235U
Shape | Forma
Design
Colour | Colore
White | Bianco



7000S

Code | Codice
UB-7000S
Shape | Forma
Standard
Colour | Colore
White | Bianco



7000

Code | Codice
UB-7000
Shape | Forma
Comfort
Colour | Colore
White | Bianco



7000U

Code | Codice
UB-7000U
Shape | Forma
Design
Colour | Colore
White | Bianco



M400S

Code | Codice
UB-M400S
Shape | Forma
Standard
Colour | Colore
White | Bianco



M400

Code | Codice
UB-M400
Shape | Forma
Comfort
Colour | Colore
White | Bianco



M400U

Code | Codice
UB-M400U
Shape | Forma
Design
Colour | Colore
White | Bianco





SAVE WATER
SAVE LIFE

PUBLISHED BY

SAMHONG TECH CO., LTD.
2F, EUNSUNG BUILDING 53-8,
CHEONGDAM-DONG, GANGNAM-GU SEOUL KOREA 135-763

T: +82-2-3449-2343

F: +82-2-3445-1686

infor@isdongseo.co.kr

www.samhongtech.co.kr

COPYRIGHT

SAMHONG TECH CO., LTD.

CONCEPTION

NEW LINE S.R.L. | USPA EUROPE S.R.L.

www.newlineitalia.com

EDITING AND DESIGN

CREOVISUALDESIGN

www.creovisualdesign.com

PRINTED BY

ITALGRAFICA NOVARA

www.italgrafica.net

SAMHONG TECH CO., LTD. reserves the right to change products shown in this catalogue at any time without prior notice. The figures and data quoted are intended as guidance only.

SAMHONG TECH CO., LTD. si riserva il diritto di apportare in qualsiasi momento modifiche o variazioni ai prodotti presenti in questo catalogo senza preavviso. I dati e le raffigurazioni riportate sono da intendersi come indicative.

